

Neue Perspektiven mit  
Danfoss Saginomiya Patronendruckschalter



Zuverlässig und beständig



**ACB / LCB Patronendruckschalter**

- Breiter Anwendungsbereich
- -0,5 bis 45 bar Druckbereich
- Stromlos geschlossen, Stromlos offen oder SPDT Kontaktsystem
- Automatischer oder manueller Reset
- Unterschiedliche Anschlussstutzen in Löt-  
führung oder direkte Montage
- Steckungen oder Kabel
- Offene Kabelenden oder kundenspezifischer Stecker
- **Offenes Gehäuse oder wasserdichte Ausführung  
IP 65 Version**
- **CE, TÜV, VDE, UL und C-UL zugelassen**

ACB / LCB ist ein kompakter Patronendruckschalter für Anwendungen in Kälte- und Klimaanlage, standardmäßig mit einem 6 A Kontaktsystem und mit automatischen oder manuellen Reset ausgestattet.

Der Schalter ist robust, zuverlässig und für ein weites Anwendungsfeld geeignet.

Der Druckschalter ist auf Wunsch mit kundenspezifischer Druckeinstellung und unterschiedlichen Anschlussausführungen lieferbar.

Diese Vorteile reduzieren Installationskosten und sparen Platz.



## ANWENDUNG

ACB / LCB Patronendruckschalter werden in Kälte- und Klimaanlage mit HFKW, HFCKW und FCKW verwendet. Hochdruck- und Niederdruckschalter, wie auch Lüfterregelung möglich.

## FUNKTION

ACB / LCB mit automatischen Reset enthalten eine oder mehrere Edelstahlmembranen. Je nach Druckbeaufschlagung, entsprechend der Kundenspezifikation, nehmen diese Membranen Wölbungen an. Schnappen die Membranen ein, öffnen oder schließen elektrische Kontakte mittels Druckstange. Der Druckschalter kehrt automatisch in die Ausgangslage zurück, sobald der Druck unter den voreingestellten Wert fällt oder steigt.

## TECHNISCHE DATEN

Medien	HFKW, HFCKW, FCKW
Bereich	-0,5 bar bis 45 bar
Reset	automatisch, manuel
Kontaktfunktion	SPST-NO, SPST-NC, SPDT
Elektrische Anschlüsse	AWG18 Kabel
Kabellänge	150 cm (schwarz)
Kontaktbelastung	6A @ 250V AC für SPST 4A @ 250V AC für SPDT
Druckanschlüsse	1/4" ODM Lötanschluss 6 mm ODM Lötanschluss 1/4" SAE Innenbördel mit Ventilöffner
Max. zul. Betriebsüberdruck MWP	45 bar
Berstdruck	300 bar
Medientemperatur	-35 bis 135°C
Umgebungstemperatur	-30 bis 85°C
Schutzart	Kabelversion: IP 65
Zulassungen	CE TÜV, VDE UL & C-UL

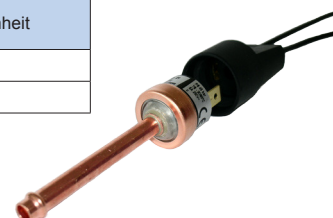
Kundenspezifische Ausführungen in großer Auswahl auf Anfrage erhältlich.

## SPEZIELES ZUBEHÖR

Eine Auswahl Patronendruckschalter mit offenen Gehäuse mit IP 40 sind bei Danfoss Saginomya erhältlich. Für diese Schalter wird ein spezieller spritzwasserfester Gummistecker mit IP 65 angeboten/erhältlich. Er ist mit unterschiedlichen Kabellängen lieferbar.

Bestellnr.	Standard Kabellänge [m]*	Verpackungseinheit
061F1301	1	100 Stück
061F1302	2,5	100 Stück

\* andere Kabellängen auf Anfrage erhältlich



## STANDARD VORTEILE

- Kontaktbelastung: 6 A (SPST), 4 A (SPDT)
- Elektrischer Anschluss: 1,5 m Kabel AWG18
- Kabelfarbe: schwarz
- Verpackungseinheit: 20 Stück (Industrieverpackung)
- Gewicht: automatisch: 0,073 kg / Stck., manuell: 0,082 kg /Stck.
- Hohe Schaltpunkt wiederholbarkeit und -genauigkeit
- Werkseingestellte Schaltpunkte gegen Eingriff gesichert,
- Hermetisch dicht: IP65
- Korrosionsbeständiges Gehäuse
- Kompakt und leicht für Direktmontage geeignet
- CE (Kategorie IV), TÜV, VDE, UL & C-UL Zulassungen\*

## STANDARD PATRONENDRUCKSCHALTER AUSWAHL

Anwendung	Reset	Ausschaltdruck	Einschaltdruck	Kontaktsystem SPST SPDT	Anschluss			Bestellnummer	Typ	Beschreibung
		bar	bar		Lötanschluss		1/4" Innenbördel mit Ventilöffner			
					6mm	1/4"				
Hochdruckschalter (schaltet bei hohem Druck aus, EN378)	automatisch	18 ± 0.7	13 ± 1.2	SPST-NC	x			061F7504	ACB-2UB504W	ACB HP aut 6 mm Löt
	automatisch	18 ± 0.7	13 ± 1.2	SPST-NC		x		061F7505	ACB-2UB505W	ACB HP aut 1/4" Löt
	automatisch	18 ± 0.7	13 ± 1.2	SPST-NC			x	061F7506	ACB-2UB506W	ACB HP aut 1/4" F Bördel
	automatisch	18 ± 0.7	13 ± 1.2	SPDT			x	061F9057	ACB-2UC59W	ACB HP aut SPDT 1/4" F Bördel
	automatisch	23 ± 0.7	19 ± 1.2	SPST-NC			x	061F8494	ACB2UB465W	ACB HP aut SPST 1/4" F Bördel
	automatisch	23 ± 0.7	19 ± 1.2	SPDT			x	061F9056	ACB-2UC58W	ACB HP aut SPDT 1/4" F Bördel
	manuell	23 ± 0.7	19 ± 1.2	SPDT			x	061F9243	ACB-PC62M	ACB HP man SPDT 1/4" F Bördel
	automatisch	26 ± 1.0	20 ± 1.5	SPST-NC	x			061F7507	ACB-2UB507W	ACB HP aut SPST 6mm Löt
	automatisch	26 ± 1.0	20 ± 1.5	SPST-NC		x		061F7508	ACB-2UB508W	ACB HP aut SPST 1/4" Löt
	automatisch	26 ± 1.0	20 ± 1.5	SPST-NC			x	061F7509	ACB-2UB509W	ACB HP aut SPST 1/4" F Bördel
	manuell	26 ± 1.0	20 ± 2.0	SPST-NC	x			061F9703	ACB-2UB803MW	ACB HP man SPST 6mm Löt
	manuell	26 ± 1.0	20 ± 2.0	SPST-NC		x		061F9714	ACB-2UB814MW	ACB HP man SPST 1/4" Löt
	manuell	26 ± 1.0	20 ± 2.0	SPST-NC			x	061F9713	ACB-2UB813MW	ACB HP aut SPST 1/4" F Bördel
	manuell	26 ± 1.0	20 ± 1.5	SPDT			x	061F9055	ACB-2UC57W	ACB HP aut SPDT 1/4" F Bördel
	automatisch	28 ± 1.0	21 ± 1.5	SPST-NC	x			061F7510	ACB-2UB510W	ACB HP aut SPST 6mm Löt
	automatisch	28 ± 1.0	21 ± 1.5	SPST-NC		x		061F7513	ACB-2UB513W	ACB HP aut SPST 1/4" Löt
	automatisch	28 ± 1.0	21 ± 1.5	SPST-NC			x	061F7514	ACB-2UB514W	ACB HP aut SPST 1/4" F Bördel
	manuell	28 ± 1.0	21 ± 1.5	SPST-NC			x	061F9522	ACB-2UB327MW	ACB HP man SPDT 1/4" F Bördel
	automatisch	28 ± 1.0	21 ± 1.5	SPDT			x	061F9054	ACB-2UC56W	ACB HP aut SPDT 1/4" F Bördel
	manuell	28 ± 1.0	21 ± 1.5	SPDT			x	061F9242	ACB-PC61M	ACB HP man SPDT 1/4" F Bördel
	automatisch	31 ± 1.0	24 ± 1.5	SPST-NC	x			061F8493	ACB-2UB464W	ACB HP man SPST 6mm Löt
	automatisch	31 ± 1.0	24 ± 1.5	SPST-NC			x	061F8492	ACB-2UB463W	ACB HP aut SPST 1/4" F Bördel
	automatisch	31 ± 1.0	24 ± 1.5	SPDT			x	061F9053	ACB-2UC55W	ACB HP aut SPDT 1/4" F Bördel
	automatisch	42 ± 1.2	33 ± 2.0	SPST-NC	x			061F7515	ACB-2UB515W	ACB HP man SPST 6mm Löt
	automatisch	42 ± 1.2	33 ± 2.0	SPST-NC		x		061F7516	ACB-2UB516W	ACB HP aut SPST 1/4" Löt
	automatisch	42 ± 1.2	33 ± 2.0	SPST-NC			x	061F7517	ACB-2UB517W	ACB HP aut SPST 1/4" F Bördel
manuell	42 ± 1.2	33 ± 2.0	SPST-NC			x	061F9575	ACB-2UB461MW	ACB HP man SPST 1/4" F Bördel	
automatisch	42 ± 1.2	33 ± 2.0	SPDT			x	061F9052	ACB-2UC54W	ACB HP aut SPDT 1/4" F Bördel	
iederdruckschalter (Verdichterschutz)	automatisch	0.5 ± 0.4	1.5 ± 0.3	SPST-NO	x			061F7518	ACB-2UA518W	ACB LP aut SPST 6mm Löt
	automatisch	0.5 ± 0.4	1.5 ± 0.3	SPST-NO		x		061F7519	ACB-2UA519W	ACB LP aut SPST 1/4" Löt
	automatisch	0.5 ± 0.4	1.5 ± 0.3	SPST-NO			x	061F7520	ACB-2UA520W	ACB LP aut SPST 1/4" F Bördel
	automatisch	0.7 ± 0.5	1.7 ± 0.4	SPST-NO	x			061F7521	ACB-2UA521W	ACB LP aut SPST 6mm Löt
	automatisch	0.7 ± 0.5	1.7 ± 0.4	SPST-NO		x		061F7522	ACB-2UA522W	ACB LP aut SPST 1/4" Löt
	automatisch	0.7 ± 0.5	1.7 ± 0.4	SPST-NO			x	061F7523	ACB-2UA523W	ACB LP aut SPST 1/4" F Bördel
	automatisch	0.7 ± 0.5	1.7 ± 0.4	SPDT			x	061F9058	ACB-2UC60W	ACB LP aut SPDT 1/4" F Bördel
	automatisch	1.7 ± 0.5	2.7 ± 0.4	SPST-NO	x			061F7524	ACB-2UA524W	ACB LP aut SPST 6mm Löt
	automatisch	1.7 ± 0.5	2.7 ± 0.4	SPST-NO		x		061F7525	ACB-2UA525W	ACB LP aut SPST 1/4" Löt
	automatisch	1.7 ± 0.5	2.7 ± 0.4	SPST-NO			x	061F7526	ACB-2UA526W	ACB LP aut SPST 1/4" F Bördel
Lüftersteuerung	automatisch	8.5 ± 1.2	11 ± 0.8	SPST-NO			x	061F8490	ACB-2UA392W	ACB Lüfter aut SPST 1/4" F Bördel
	automatisch	8.5 ± 1.2	11 ± 0.8	SPST-NO	x			061F8491	ACB-2UA393W	ACB Lüfter aut SPST 6mm Löt
	automatisch	13 ± 1.5	16 ± 1.0	SPST-NO			x	061F8333	ACB-2UA305W	ACB Lüfter aut SPST 1/4" F Bördel
	automatisch	13 ± 1.5	16 ± 1.0	SPST-NO	x			061F8334	ACB-2UA306W	ACB Lüfter aut SPST 6mm Löt

\* SPDT mit manuellem Reset ist nur CE zugelassen



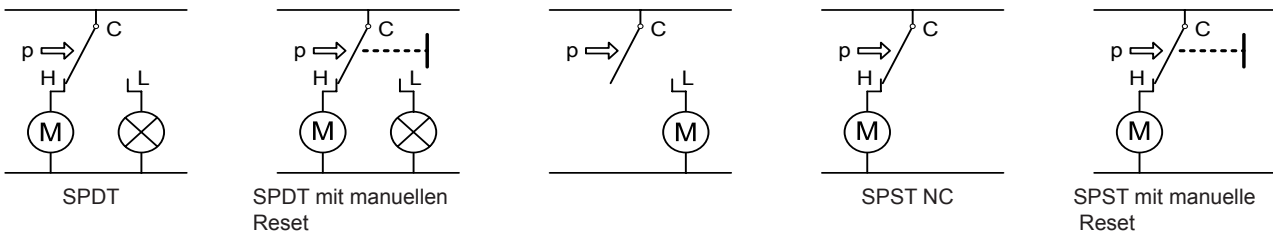
### BETRIEBSPRINZIP

Sobald der Druck die Membran beaufschlagt, wird die Membrane gegen den Druckstift geschoben.

Der Druckstift bewegt sich nach oben gegen die Kontaktplatte. Die Kontakte H und C werden bei der stromlos geschlossenen Version getrennt, bei der stromlos offenen Version werden die Kontakte H und L geschlossen.

Sobald der Druck fällt, geht die Membrane in die Ausgangslage zurück und der Druckstift senkt sich ab. Damit kehrt auch die Kontaktplatte in die Ausgangsstellung zurück.

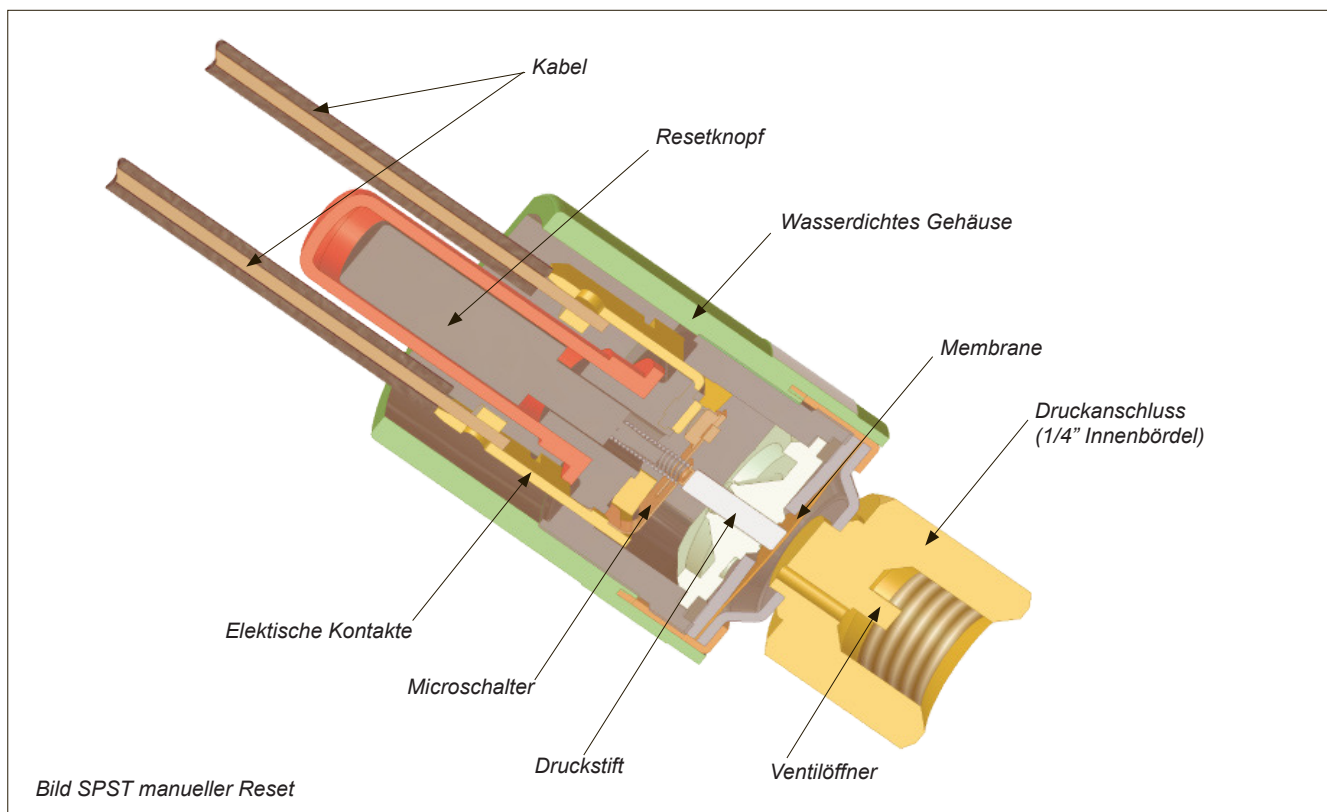
### ELEKTRISCHE ANSCHLÜSSE



SPST = Einpoliger Ein- und Ausschalter  
 SPDT = Einpoliger Wechselschalter

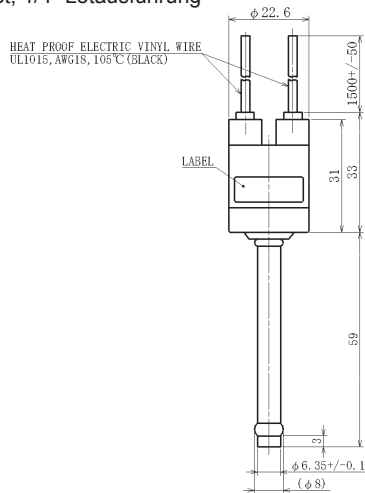
(NO) = Stromlos offen  
 (NC) = Stromlos geschlossen

### KONSTRUKTION

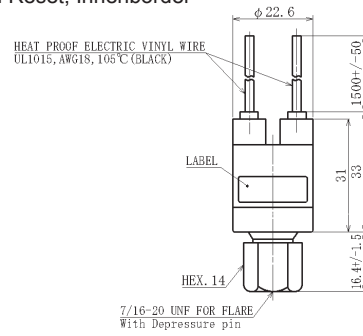


## ABMESSUNGEN DER STANDARD PATRONENDRUCKSCHALTER

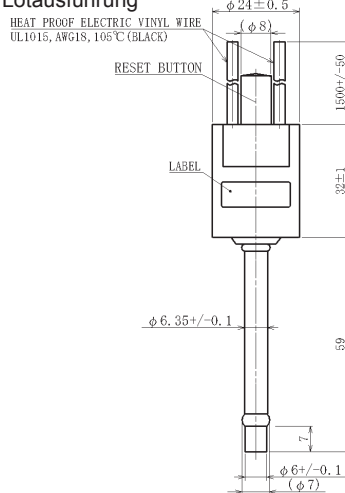
SPST wasserdicht, mit automatischen Reset, 1/4" Lötanschluss



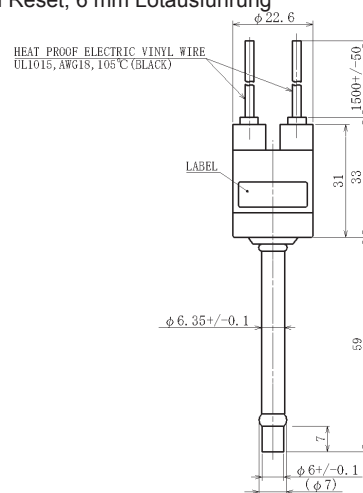
SPST wasserdicht, mit automatischen Reset, Innenbördel



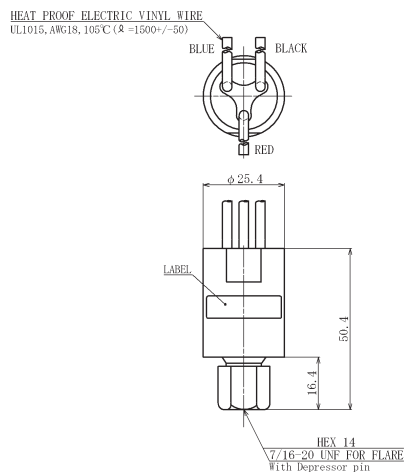
SPST wasserdicht, mit manuellem Reset, 6 mm Lötanschluss



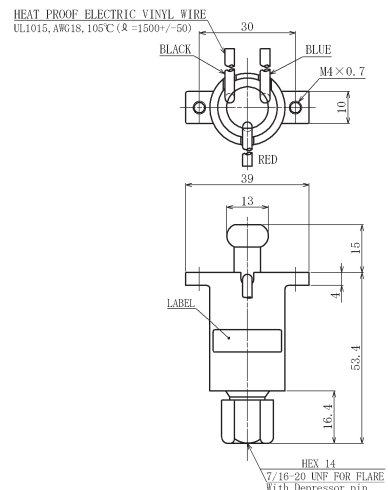
SPST wasserdicht, mit automatischen Reset, 6 mm Lötanschluss



SPDT mit automatischen Reset



SPDT mit manuellen Reset



Die Danfoss Saginomiya Produktpalette bietet eine große Auswahl an Komponenten für Kälte- und Klimaanlage.

## 4 - WEGE UMKEHRVENTILE (CHV/STF/VHV)

- Umfangreicher Anwendungsbereich
- Ein Ventil für alle Kältemittel
- Sofortiger Umkehrbetrieb mit minimaler Druckdifferenz
- Hohe Zuverlässigkeit



## DREHZAHLREGLER FÜR VERFLÜSSIGERLÜFTER (RGE)

- „All in one“ erkennt den Druck und steuert die Drehzahl
- Ein- und dreiphasige Versionen
- Zuverlässiger, praxiserprobter Druckaufnehmer
- Schneller Einbau und Einstellung



## DRUCKMESSUMFORMER (NSK/XSK)

- Kompakt, leicht und äußerst präzise
- Vielseitiges Anwendungspotenzial
- Wasserdichte Ausführung (IP66)
- Unterschiedliche Anschlussausführungen



## ELEKTRONISCHES EXPANSIONSVENTIL MIT SCHRITTMOTOR (KV)

- Präzise Einspritzung
- Hohe Zuverlässigkeit
- Kompakt und beständiges Design



## STRÖMUNGSWÄCHTER (FQS)

- Zuverlässige Strömungsüberwachung
- Kann in unterschiedlichen Rohrdurchmessern eingesetzt werden



**Danfoss GmbH - Kältetechnik**  
 Postfach 10 04 53, D-63004 Offenbach  
 Tel. +49 69 4 78 68-500, Fax +49 69 4 78 68-539  
 info@danfoss-sc.de, www.danfoss.de/kaelte

Die in Katalogen, Prospekten und anderen schriftlichen Unterlagen, wie z.B. Zeichnungen und Vorschlägen enthaltenen Angaben und technischen Daten sind vom Käufer vor Übernahme und Anwendung zu prüfen. Der Käufer kann aus diesen Unterlagen und schriftlichen Diensten keinerlei Ansprüche gegenüber Danfoss oder Danfoss Mitarbeitern ableiten, es sei denn, dass diese vorsätzlich oder grobfahrlässig gehandelt haben. Danfoss hält sich das Recht vor, ohne Bekanntmachung im Rahmen des Angemessenen und Zumutbaren Änderungen an ihren Produkten - auch an bereits in Auftrag genommenen - vorzunehmen. Alle in dieser Publikation enthaltenen Warenzeichen sind Eigentum der jeweiligen Firmen. Danfoss und das Danfoss Logo sind Warenzeichen der Danfoss A/S. Das Danfoss-Saginomiya Logo ist Warenzeichen der Danfoss Saginomiya Sp.z.o.o.. Alle Rechte vorbehalten.